

# Платы расширения PG01...PG03

## для преобразователя частоты AD800

### Руководство по эксплуатации

Внимательно прочтите данное Руководство перед использованием устройства!

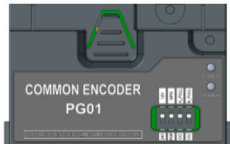
#### Оглавление

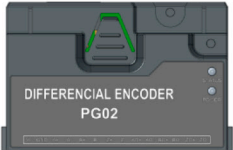

1.	Введение.....	1
2.	Установка.....	2
3.	Электрические подключения.....	3
3.1.	Плата энкодера PG01.....	3
3.1.1.	Подключение платы PG01.....	3
3.1.2.	Описание клемм и индикации PG01.....	3
3.2.	Плата энкодера PG02.....	4
3.2.1.	Подключение платы PG02.....	4
3.2.2.	Описание клемм и индикации PG02.....	5
3.3.	Плата резольвера PG03.....	6
3.3.1.	Подключение платы PG03.....	6
3.3.2.	Описание клемм и индикации PG03.....	6
4.	Параметры, связанные с платами PG01...PG03.....	7

## 1. Введение

Преобразователи частоты Optimus Drive могут быть укомплектованы опциональными платами подключения энкодеров, предназначенными для организации замкнутого контура управления скоростью.

Выберите модель платы, соответствующую вашему энкодеру. Список моделей приведен ниже:

PG01	Питание энкодера: 12В/24В, 150мА Вход: сигналы А/В/Z; Сигнал напряжения / открытый коллектор / инкрементальный сигнал push-pull, до 50 кГц Выход с делением частоты: А1 В1 (настраиваемый коэффициент деления 1~255)	
------	---	--

PG02	Питание энкодера: 5В, 200мА Вход: сигналы А+/А-, В+/В-, Z+/Z-; дифференциальный инкрементальный сигнал, до 200 кГц Выход с делением частоты: А+/А-, В+/В- (настраиваемый коэффициент деления 1~255)	
PG03	Возбуждение: REF+/REF-: 7В, 10...20 кГц (параметр P2-74) Входы: SIN+/SIN-; COS+/COS- Выход: АО+/АО-,ВО+/ВО-,ZO+/ZO- (1024 имп/об)	

Примечания:

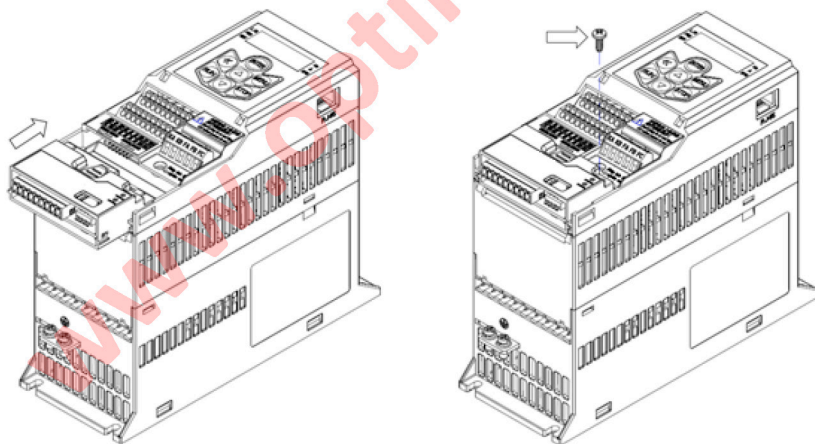
- Убедитесь, что преобразователь поддерживает установку плат расширения (проконсультируйтесь у поставщика)
- Модуль управления CU00 не поддерживает одновременное использование плат расширения и выносного пульта управления;
- Перед установкой или удалением плат расширения убедитесь, что питание преобразователя отключено; установка и снятие плат расширения под напряжением может привести к повреждению платы и преобразователя.

## 2. Установка

Проверьте комплектность поставки: плата расширения, съемный разъем – 1, винт – 1, Руководство по эксплуатации.

1. Вставьте плату расширения в модуль управления CU снизу по направляющим, разъемом подключения вперед; отверстия для крепежного болта должны совпасть.

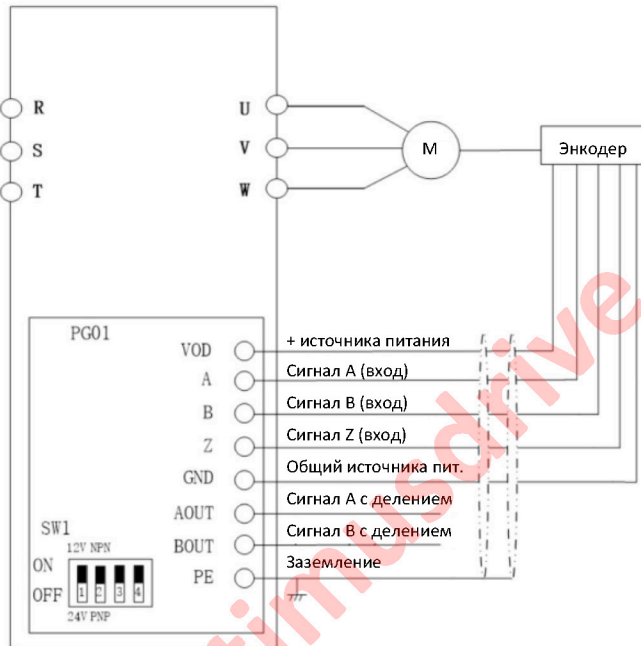
2. Закрепите плату винтом, как показано ниже:



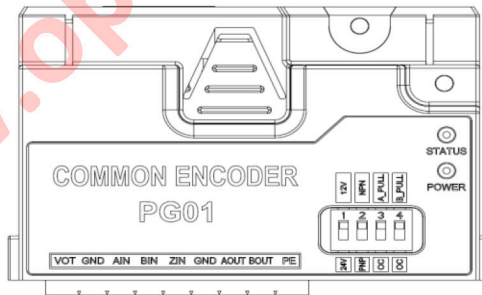
### 3. Электрические подключения

#### 3.1. Плата энкодера PG01

##### 3.1.1. Подключение платы PG01



##### 3.1.2. Описание клемм и индикации PG01



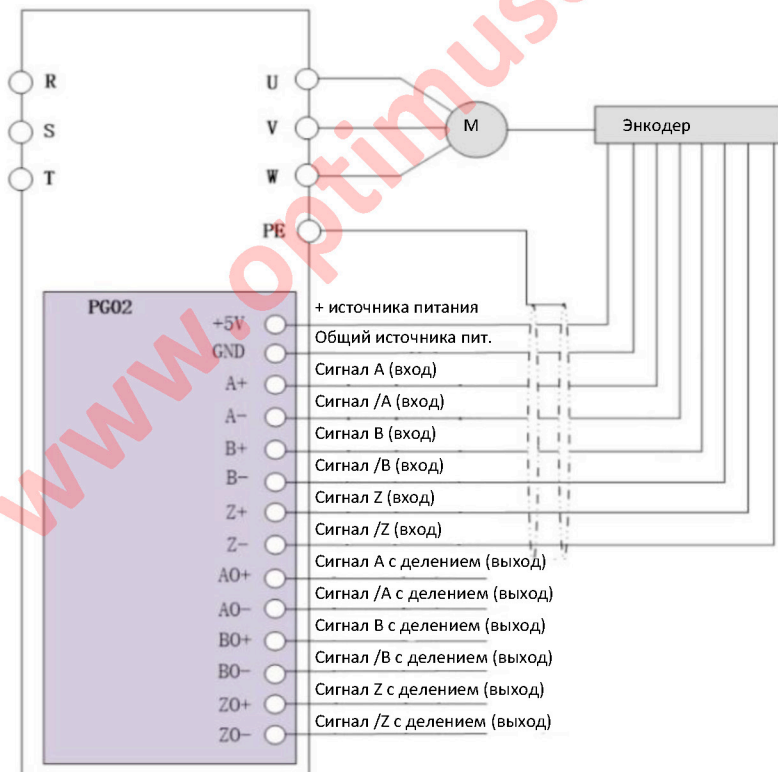
Клеммы	Функция	Спецификации
AIN/BIN/ZIN	Входные импульсные сигналы	Максимальная частота 50 Гц; Поддерживаемые модели энкодеров: - С выходом push-pull; - С выходом напряжения; - С открытым коллектором
AOUT/BOUT	Выходной сигнал с делением частоты	Делитель частоты 1~255 задается параметром
VOT	Питание энкодера	12В/24В выбирается переключателем; по умолчанию 24В

Клеммы	Функция	Спецификации
GND	Общий провод источника питания	
PE	Защитное заземление	
Переключатель SW	SW-1: Напряжение питания энкодера	Выкл: 24В (по умолчанию) Вкл: 12В
	SW-2: Выбор типа энкодера	Выкл: (push-pull, напряжение) по умолчанию Вкл: (push-pull, открытый коллектор)
	SW-3: Конфигурация выхода A	Выкл: нет подтягивающего резистора, открытый коллектор (по умолчанию) Вкл: подтягивающий резистор к VOT
	SW-4: Конфигурация выхода B	Выкл: нет подтягивающего резистора, открытый коллектор (по умолчанию) Вкл: подтягивающий резистор к VOT

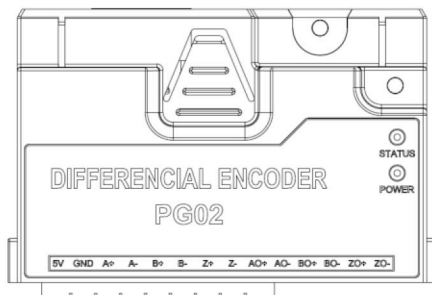
Светодиод	Функция	Состояние
STATUS	Ошибка	Горит: ошибка Не горит: нормальная работа или отсутствие питания
POWER	Питание	Горит: питание подано Не горит: питание отключено или не соответствует требуемому

### 3.2. Плата энкодера PG02

#### 3.2.1. Подключение платы PG02



### 3.2.2. Описание клемм и индикации PG02

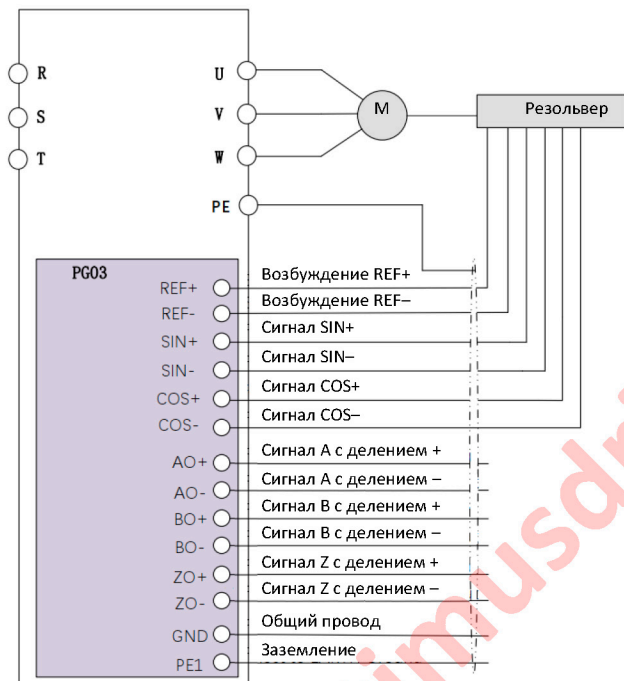


Клеммы	Функция	Спецификации
A+/A-/B+/B-/Z+/Z-	Входные импульсные сигналы	Максимальная частота 50 Гц; Поддерживаемая модель энкодера: - Дифференциальный инкрементальный энкодер
AO+/AO-/BO+/BO-/ZO+/ZO-	Выходной сигнал с делением частоты	Делитель частоты 1~255 задается параметром
5V	Питание энкодера	5V ±4% 150mA
GND	Общий провод источника питания	
PE	Защитное заземление	

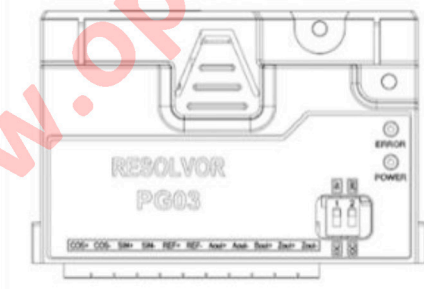
Светодиод	Функция	Состояние
STATUS	Ошибка	Горит: ошибка Не горит: нормальная работа или отсутствие питания
POWER	Питание	Горит: питание подано Не горит: питание отключено или не соответствует требуемому

### 3.3. Плата резольвера PG03

#### 3.3.1. Подключение платы PG03



#### 3.3.2. Описание клемм и индикации PG03



Клеммы	Функция	Спецификации
REF+/REF-	Возбуждение	Частота: 10...20 кГц (параметр P2-74) Напряжение: 7 В Разрешение: 12 бит
SIN+/SIN- COS+/COS-	Входы сигналов резольвера	
AO+/AO-/BO+/BO- ZO+/ZO-	Импульсные выходы	Дифференциальные; Амплитуда: 5В; Разрешение: 1024 имп/об
GND	Общий провод	
PE	Защитное заземление	

Светодиод	Функция	Состояние
STATUS	Ошибка	Горит: ошибка Не горит: нормальная работа или отсутствие питания
POWER	Питание	Горит: питание подано Не горит: питание отключено или не соответствует требуемому

#### 4. Параметры, связанные с платами PG01...PG03

Параметр	Наименование параметра	Настройки параметра	Ед. изм.	Заводское значение
P2-70	Разрешение	0~4096		1024
P2-71	Направление вращения	0: По часовой стрелке 1: Против часовой стрелки		0
P2-74	Частота возбуждения резольвера	0: 10 1: 10,87 2: 11,63 3: 12,82 4: 13,89 5: 15,63 6: 17,24 7: 20	кГц	0
P5-19	Действия при обрыве обратной связи	0: Нет действий 3: Работа на скорости толчкового режима 4: Работа на ограничении скорости 5: Индикация неисправности и останов 11: Работа в разомкнутом контуре скорости		5
P5-20	Порог определения обрыва обратной связи	1~600	об/мин	300
P5-21	Задержка определения обрыва обратной связи	0,00~60,00	сек	0,05
P9-37	Сигнал обратной связи от энкодера			

Примечание: При использовании резольвера установите P2-70=1.

版本号 : V1.0

更新日期 : 2020.09.11

内容如有更新请咨询销售

Перевод на русский язык от 21.01.2021